

SÍNTESIS DE CIRCUITOS CUÁNTICOS

Programación genética cuántica
<https://youtu.be/WDX0MT4Mhu8>

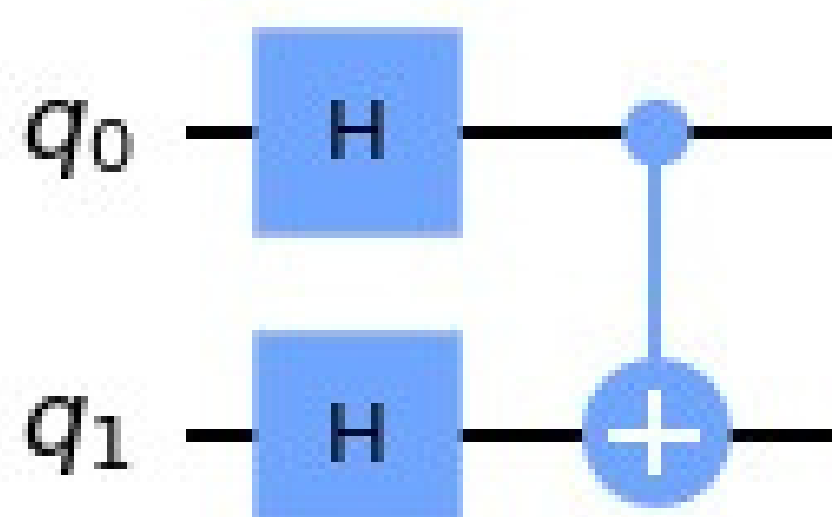


INDIVIDUOS

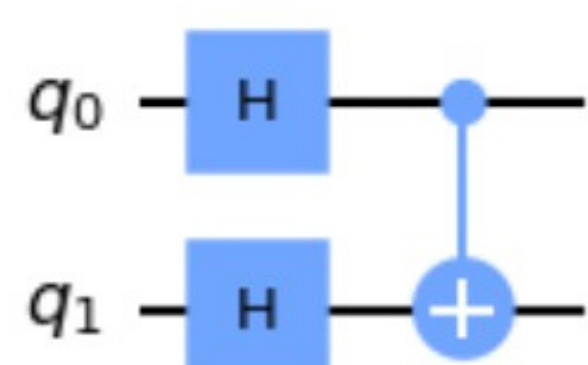
CROMOSOMA

[(H,0), (H,1), (CX,0,1)]

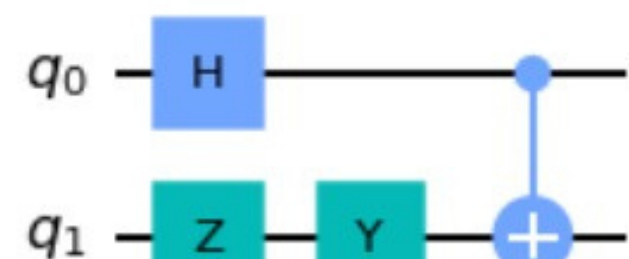
GEN



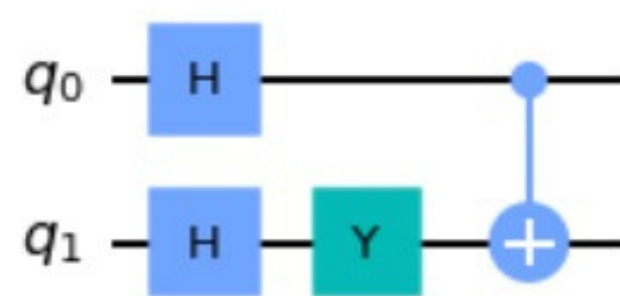
GENERACIONES



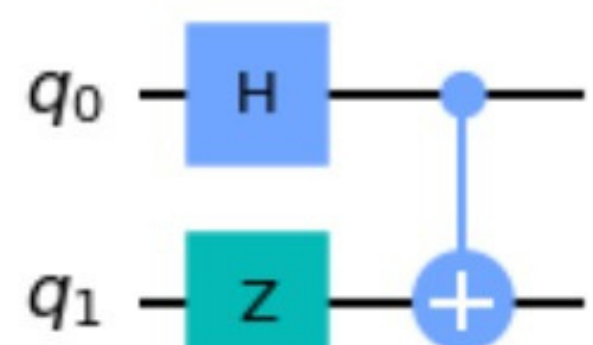
Padre 1



Padre 2



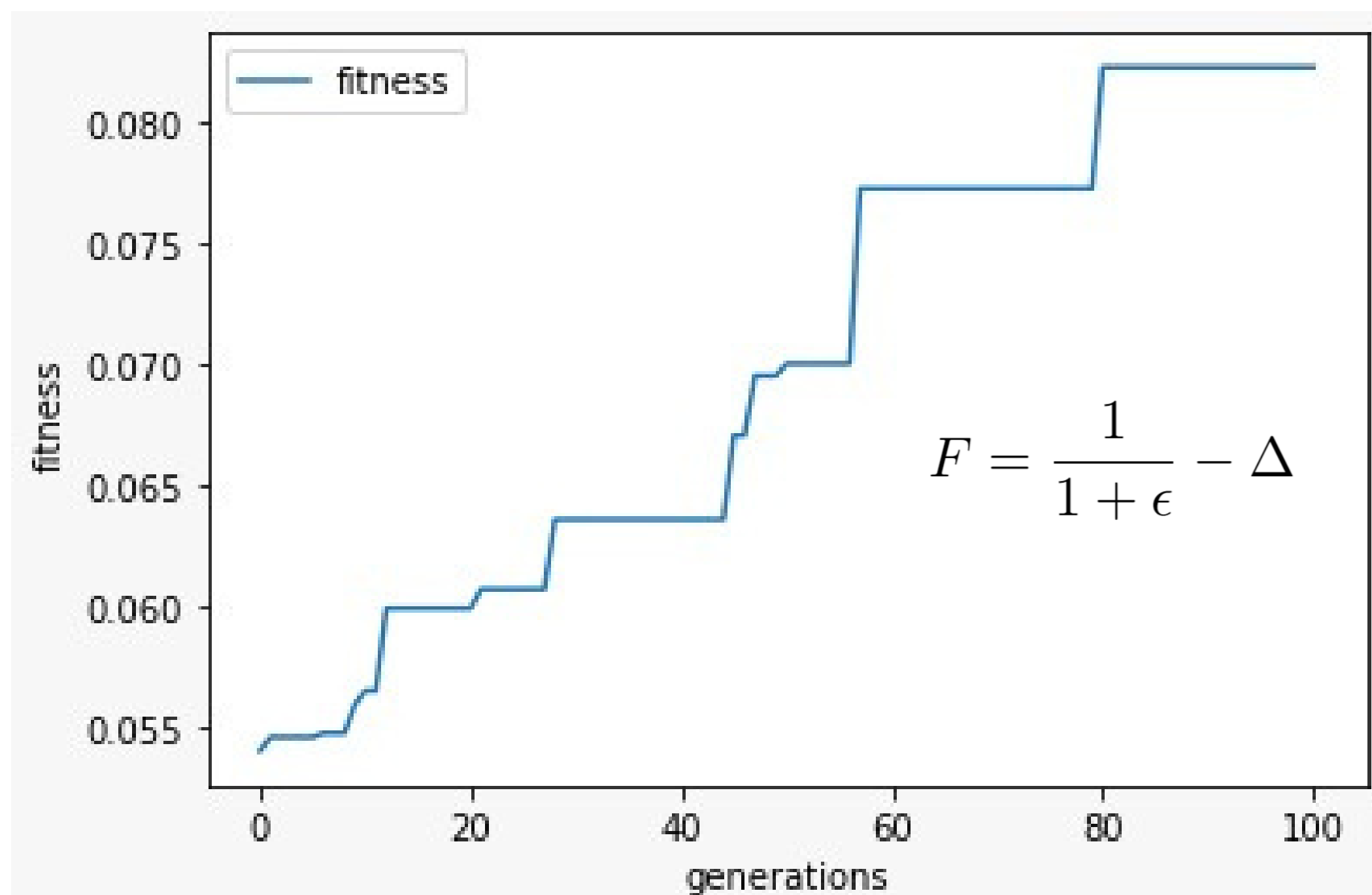
Hijo 1



Hijo 2

CRUCE: Cada hijo toma las 2 primeras compuertas de el respectivo padre y el resto del circuito del padre opuesto

FITNESS



PROGRAMACIÓN GENÉTICA

Individuos: Codifica en si mismo una solución **candidata** del problema a resolver.

Población: Grupo de individuos que **compiten** para preservar los genes.

Reemplazo: Manera en que nuevas generaciones reemplazan las antiguas.

Operadores:
 1) **Cruce.**
 2) **Mutación.**

Qiskit:



Parámetros:

- Generaciones: **100**
- Población: **100**
- Mutation Rate: **1/n**
- Crossover Rate: **0.7**
- Método reemplazo: **Elitista**

n = Longitud del cromosoma

Angel David Corredor | Juan Sebastian Peña | Juan Pablo Ovalle